



New Tech Machinery

A MAZZELLA COMPANY

Innovacion, Calidad, Versatilidad

El mejor equipo portátil de rolado en el mundo



SSH™

Roof Panel Machine

www.GutterSupply.com

1-888-909-RAIN

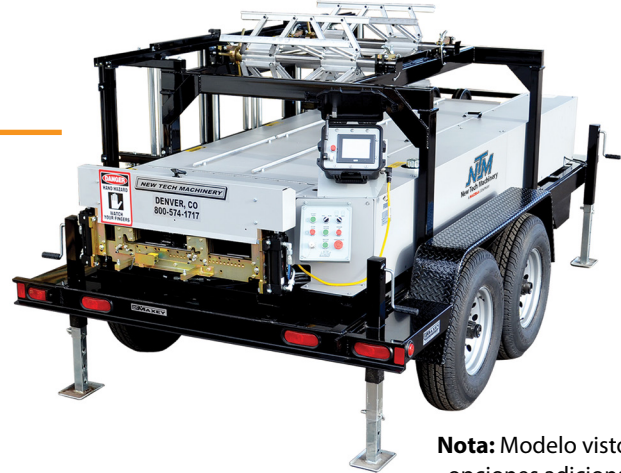
Info@GutterSupply.com

El mejor equipo portátil de rolado en el mundo

SSH MultiPro™

Comercial / residencial
Modelo multi-modal de perfiles
rolados.

- La solución mas avanzada para sus necesidades en sector residencial y comercial ligero.
- Siete opciones de paneles de diversos anchos, calibres y tipo de materiales.



Nota: Modelo visto con opciones adicionales.

CARACTERÍSTICAS

| | |
|---|---|
| Rodillos transportadores de poliuretano | Cubiertas y armazón de acero con pintura de polvo |
| Sensor óptico de seguridad | Puede correr hasta calibre de 24 ga. |
| Sistema de avance hidráulico y guillotina | Controlador de longitud |
| Incluye computador PLC | Botones de control RUN/JOG Controls en cada extremo |
| Opción de: Quick-Change™ Profile Roller System | Páneles UL (tendrán que ser certificados por UL) |
| Opción de: Quick-Change™ Power-Pack (Gas o Eléctrico) | La mejor garantía en el Mercado. |
| Opción de: Un par de rollers tipo Bead, Pencil, Striation, V-Rib Rollers | |

ESPECIFICACIONES

| | |
|--|---|
| SSH PANEL MACHINE | |
| Largo | 12' 10" (3.9m) |
| Ancho | 5' (1.5m) |
| Altura | 4' 3" (1.3m) con porta alimentador 2' 0" (.6m) con porta alimentador |
| Peso | 3,725 lbs. (1,700kg) |
| SSH EN TRAILER | |
| Largo | 17' 6" (5.3m) |
| Ancho | 7' (2.1m) |
| Altura | 6' 3" (1.9m) con porta alimentados |
| Peso | 5,275 lbs. (2,400kg) |
| ANCHO DEL MATERIAL | |
| 14" a 24" (355mm a 610mm) | |
| ANCHO DEL PANEL (PRODUCTO TERMINADO) | |
| 10" a 20" (254mm a 508mm) - Nota: ancho dependerá de acuerdo a panel seleccionado | |
| MATERIAL A ROLAR | |
| Acero pintado | 30 ga. a 24 ga. (.3mm a .6mm) (pintado, galvanizado o aluminizado) |
| Aluminio pintado | .027" a .040" (.7mm a 1.0mm) |
| Cobre | 16 oz. a 20 oz. 3/4 de dureza (.5mm a .7mm) |
| GUILLOTINA | |
| Hidráulica, de ajuste infinito, Herramienta y troqueles de acero endurecido, interruptor con sensor óptico de seguridad | |
| SISTEMA PROPULSOR | |
| Rodillos de Poliuretano con propulsión hidráulica | |
| VELOCIDAD | |
| 60 ft./min (18.3m/min) aproximadamente | |

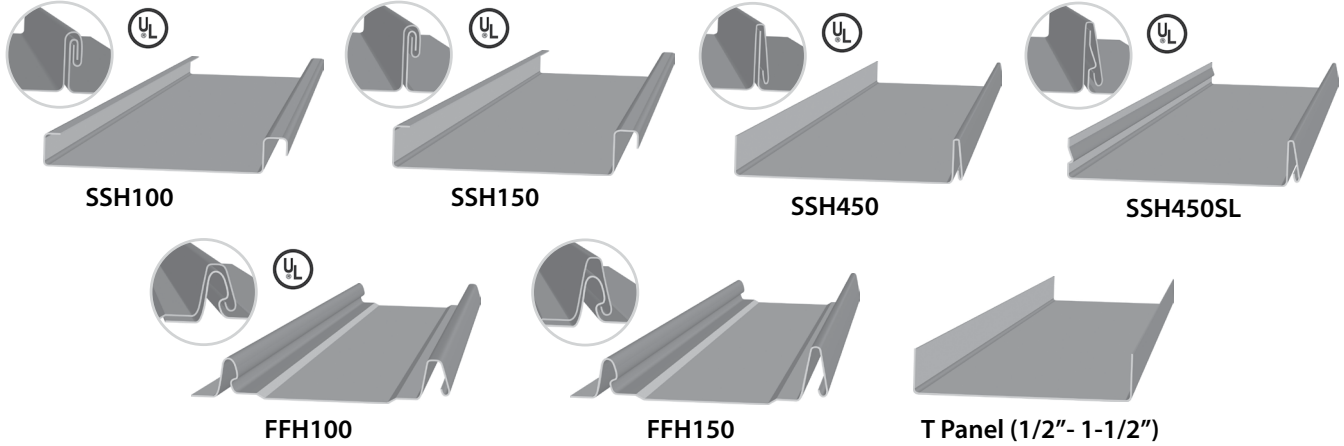
El mejor equipo portátil de rolado en el mundo

Perfiles a rolar en modelo SSH

Opción de:



Estos peraltes han demostrado estar de conformidad Con UL580 clase 90 cuando la certificación UL viene acompañada Del perfil a rolar como producto terminado.



| PERFILES | |
|----------------------------------|---|
| SSH100 * † | Panel unido con costura hecha mecánicamente de 1" de altura x 1/2" de ancho (incluye cierre manual HS1). |
| SSH150 * † | Panel unido con costura hecha mecánicamente de 1-1/2" de altura x 1/2" de ancho (incluye cierre manual HS1). |
| SSH450 * / 450SL * | Panel con clip de separación instantánea de 1-1/2" de altura x 1/4" de ancho y panel con bloqueo de separación instantánea de 1-1/2" de altura x 1/4" de ancho. |
| FFH100 | Costura de separación instantánea de 1" de altura con brida ranurada para instalación sin clips. (Incluye rodillos de liberación de clip y ranuradora giratoria automática "sin chip"). |
| FFH150 | Costura de separación instantánea de 1-1/2" de altura con brida ranurada para instalación sin clips. (Incluye rodillos de liberación de clip y ranuradora giratoria automática "sin chip"). Únicamente rodillos del lado derecho. |
| T-Panel | Panel de 1/2" a 2" de peralte (12.7mm a 50.80 mm) |

* Pueden hacer Panel T † Ajustable a ZINC

Nota: Todos los sistemas de rodillo forman páneces en T exceptuando el FFQ100, FFQ150 y SSQBP. Todos los sistemas de rodillo SSH100, SSH150 y SSH450/450SL y SSQBP usan juegos de rodillos idénticos en el lado izquierdo; así mismo, FFH100 y FFH150 usan juegos de rodillos idénticos en el lazo izquierdo. Si compra o es dueño de uno de estos sistemas de rodillo, puede agregar cualquiera de los otros sistemas del lado derecho a menor precio.

- Garantía:**
- Tres años en partes (incluyendo eléctricos) / tres años en mano de obra
 - Garantía limitada de por vida en drives de poliuretano
 - Garantía limitada de por vida en rodillos formadores.

U.S. PATENT NO. 6,772,616

Opciones de acanalados internos



CLIP RELIEF



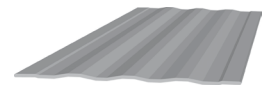
BEAD RIBS
(STANDARD OR WIDE)



PENCIL RIBS
(SMALL OR LARGE)



V-RIBS
(SMALL OR LARGE)



STRIATION RIBS

Innovacion, Calidad, Versatilidad

El mejor equipo portátil de rolado en el mundo

Nuestra familia de máquinas roladoras:



5VC-5V CRIMP™



Cheque nuestra SSH en línea:



NTM

New Tech Machinery

A MAZZELLA COMPANY

www.GutterSupply.com

1-800-574-1717

Info@GutterSupply.com

Orgullosos miembros de:

